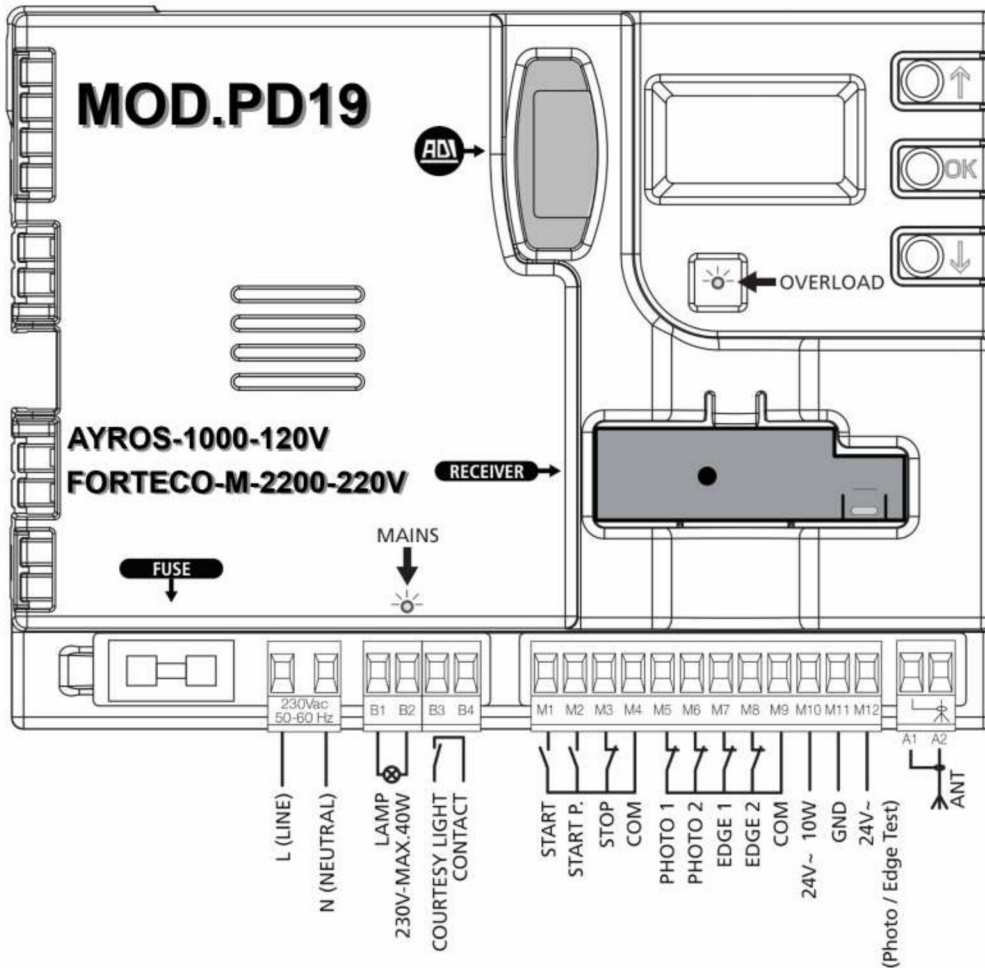


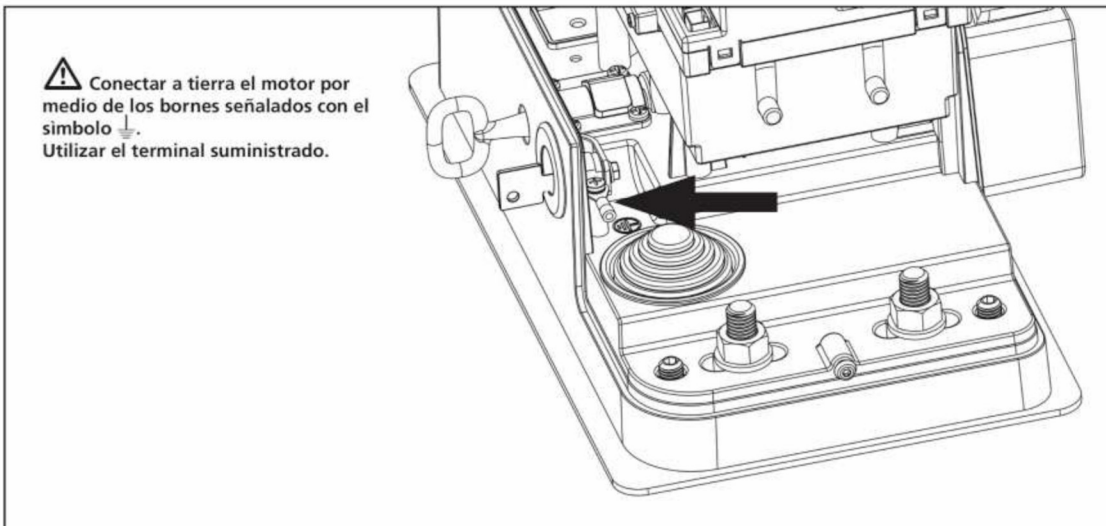


Puertas & Portones Automáticos, S.A. de C.V.
¡Nuestra pasión es la Solución!...

» **TABLETA ELECTRONICA PARA AYROS-1200-120V FORTECO-M-2200-220V MARCA V2 MOD.PD19.**



CÓDIGO	SKU	MODELO	DESCRIPCIÓN
V2-00018-00	171238	PD19 230V	TABLETA ELECT.1M CORR 230V S/RX FORTECO



(229) 288-1552

portonesautomaticos@adsver.com.mx
 portonesautomaticos@prodigy.net.mx



V01.21

(229) 927-5107, 167-8080, 167-8007, 151-7529.



www.adsver.com.mx